

DAMME

KUNSTSTOFFEN

DOKA



DENK VAKER IN KUNSTSTOF

www.dammekunststoffen.nl

ALGEMENE INFORMATIE DOKAMEUBILAIR

Bij de inrichting van de doka's en afwerkruimten worden door de grote verscheidenheid in tafels de volgende categorieën onderscheiden:

standaard ontwikkeltafels:
EL-S voor de kleine doka
LU-S / LU-K universeel model
EM-S voor de professionele doka

onderdelen bouwsysteem EM-S

ontwikkel- en afzwaktafels / grafisch
spoeltafels / fotografisch en grafisch
doorlicht- en spoeltafels / zeefdruk
droge werktafels
vergrotingstafels
bespreektafels
lichttafels

montagetafels
ladenkasten
chemikaliënkasten

meubilair geheel volgens uw eigen ontwerp of tekening.

UITVOERING

Bij de natte tafels is de bovenbouw vervaardigd uit 6, 8 of 10 mm slagvast pvc plaat.

Bij de droge tafels is het blad van volpvc, of van plaat bekleed met kunststof op melaminebasis.

De onderbouw van alle tafels is vervaardigd van kokerprofiel, geëpoxeerd en voorzien van hoogte verstelbare pootdoppen.

Bij de plaatsing van tafels in een zeer 'agressieve' omgeving is de toepassing van roestvrijstalen onderstellen sterk

aan te bevelen.

In de onderbouw kunnen kastjes worden gemonteerd.

Geheel gesloten onderbouw vervaardigd van geplastificeerd spaanplaat met teakhouten lijstwerk is op aanvraag leverbaar.

ONDERHOUD

Kunststof tafels en bladen kunnen worden onderhouden met oplosmiddelvrije en krasvrije huishoudelijke middelen, of met de door ons geadviseerde reinigingsmiddelen zoals Exargent en Proco-Stat. Deze middelen staan elders in de catalogus beschreven.

EL-S ONTWIKKELTAFEL MET TWEË BADEN

De bovenbouw is vervaardigd van slagvast pvc plaat; lichtgrijs, 6 mm dik en heeft een baddiepte van 165 mm.

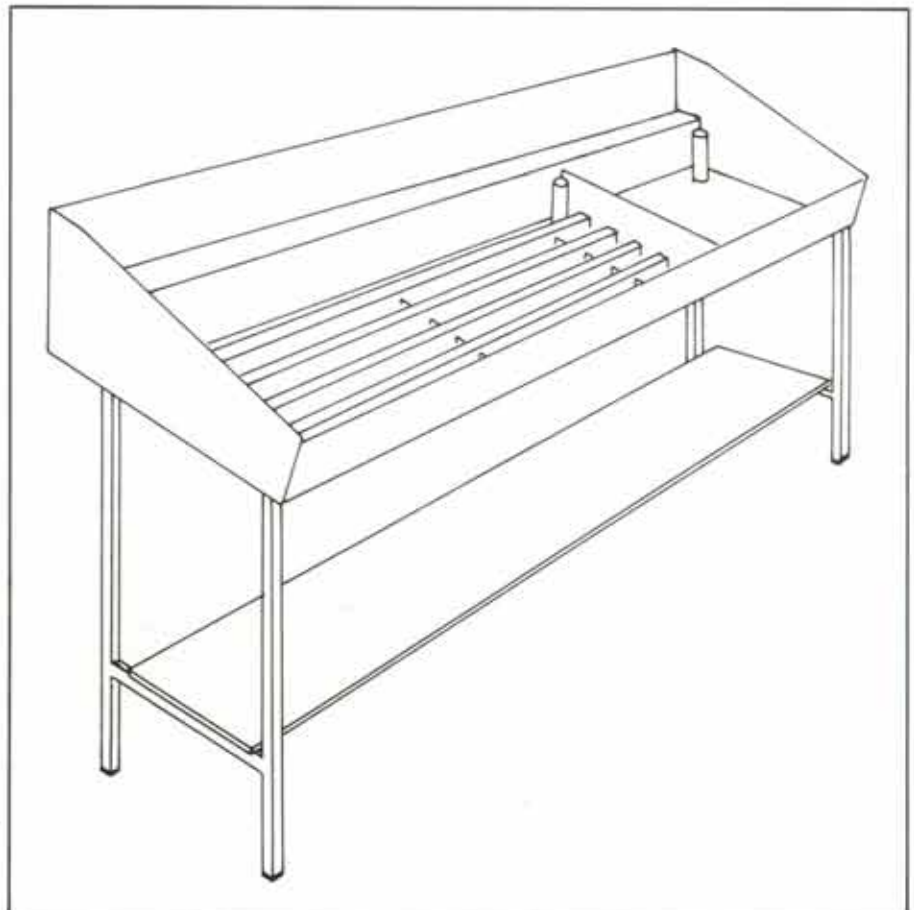
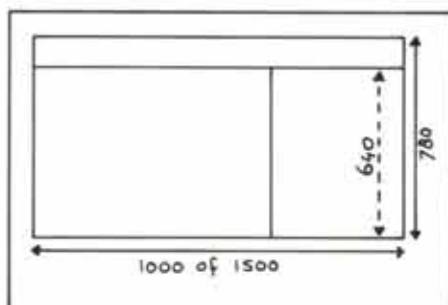
INDELING

Ontwikkelbad met uitneembaar schalenrek, afvoer en standpijp.
Spoelbak met afvoer met heveloverloop.
Eventueel ook leverbaar met een verzamelafvoer.

De achterwand is voorzien van een flessenschap, tevens geschikt voor het plaatsen van staande kranen. De kranen STD, EMD en BK staan beschreven bij het bouwsysteem EM / ED.

Het onderstel is uitgevoerd in geëpoxeerd staal en voorzien van verstelbare pootdoppen en een bergplank.

Werkhoogte: 1035 mm. Hoogte van achterwand: 1260 mm.



LU-S ONTWIKKELTAFEL MET TWEE BLADEN

De bovenbouw is vervaardigd van slagvast pvc plaat; lichtgrijs, 6 mm dik en heeft een baddiepte van 150 mm.

INDELING

Ontwikkelbad met uitneembaar schalenrek, afvoer en standpijp.

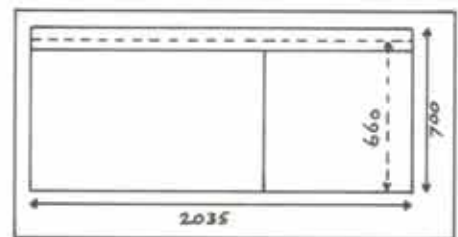
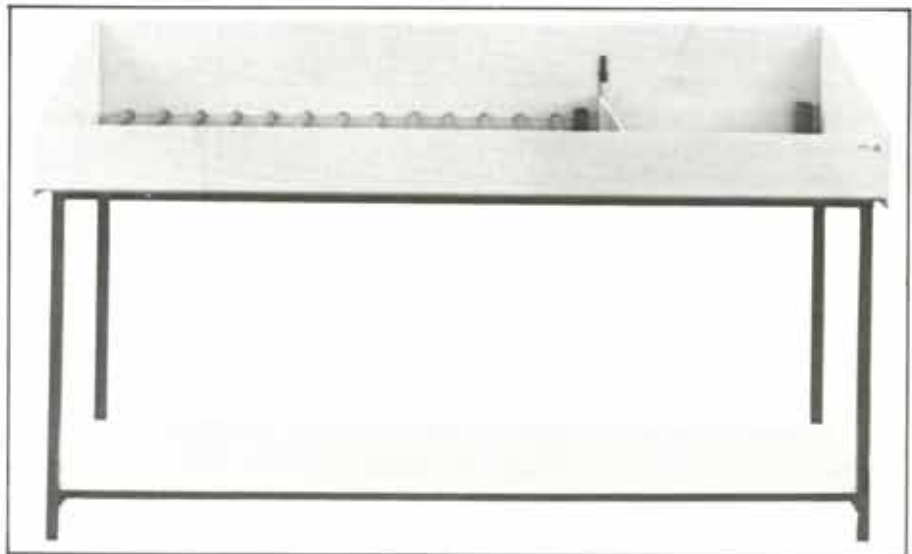
Spoelbak met horizontale sproeibuis langs twee zijden en een afvoer met heveloverloop.

Eventueel ook leverbaar met verzamelafvoer.

De LU-S wordt geleverd zonder kranen. De sproeibuis is voorzien van een slangtule.

Het onderstel is uitgevoerd in gepoexerd staal en voorzien van verstelbare pootdoppen en een bergplank.

Werkhoogte: 1000 mm. Hoogte van achterwand: 1200 mm.



STANDAARD
ONTWIKKELTAFELS

LU-K ONTWIKKELTAFEL MET TWEE BADEN EN EEN KRAANBRUG

De bovenbouw is vervaardigd van slagvast pvc plaat; lichtgrijs, 6 mm dik en heeft een baddiepte van 150 mm.

INDELING

Ontwikkelbad met uitneembaar schalenrek, afvoer en standpijp.

Spoelbak met horizontale sproeibuis langs twee zijden en afvoer met heveloverloop.

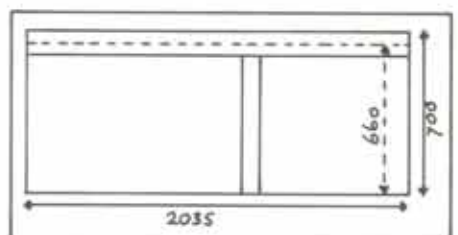
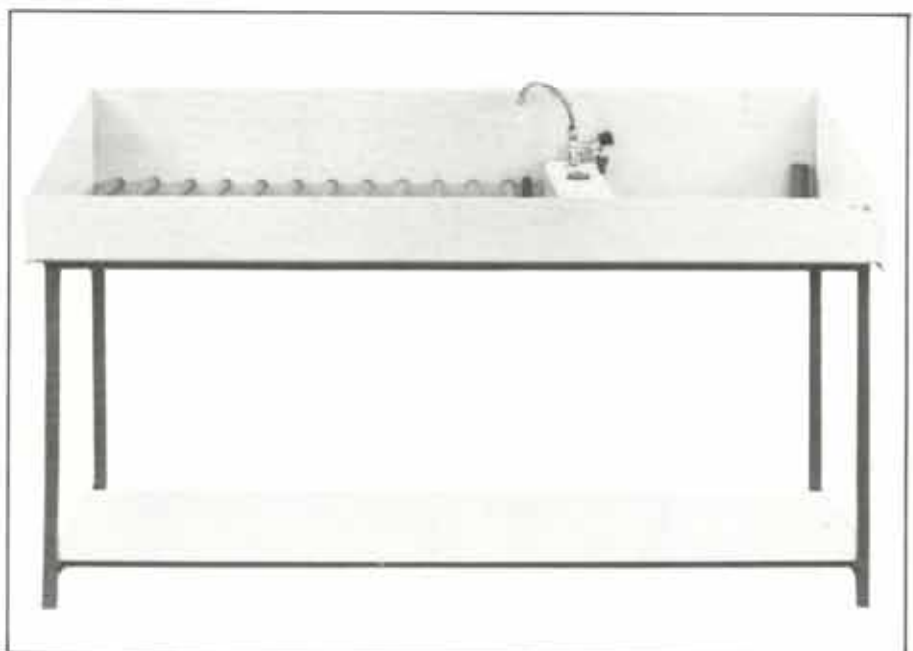
Eventueel ook leverbaar met verzamelafvoer.

De LU-K wordt geleverd met een kraanbrug tussen de baden met daarop een tapkraan met zwenkbare bovenuitloop en een beluchterkraan aangesloten aan de sproeibuis.

Verder is de kraanbrug voorzien van een "stortopening" met afvoerslang. De mee geleverde trechter past in de opening en de afgewerkte chemikaliën kunnen op deze wijze gemakkelijk in een opvangtank onder de tafel verzameld worden.

Eventueel ook leverbaar met een verzameltoevoer.

Het onderstel als bij de LU-S.



Werkhoogte: 1000 mm. Hoogte van de achterwand: 1200 mm.

VERGROTINGS-
EN
AFWERKTAFELS

DW Droge werktafels

Basis uitvoering met hardkunststof bekleed werkblad op geëpoxeerd stalen onderstel voorzien van steldoppen. Deze basisuitvoering kan worden uitgebreid met laden en verschillende soorten kasten, een bergplank en/of randen aan het werkblad.

Type	l/mm	b/mm	zith - stahoogte	
DW 105	1050	750	750	870
DW 155	1550	750	750	870
DW 205	2050	750	750	870

DW L

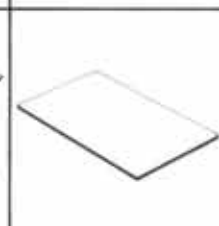
Werktafel met lade 430x530x160 mm diep.

DW 105 L
DW 155 L
DW 205 L

DW HKD

Werktafel voorzien van kast met verstelbare legplank. Deur links of rechts draaiend.

DW 105 HKD
DW 155 HKD
DW 205 HKD



DW HLO

Werktafel voorzien van kast met gewone lade. Deur links of rechts draaiend.

DW 105 HLO
DW 155 HLO
DW 205 HLO

DW HLD

Vergrotingstafel voorzien van kast met lichtdichte lade met twee vakken van 30/40 formaat. Deur links of rechts draaiend.

DW 105 HLD
DW 155 HLD
DW 205 HLD

PL

Bergplank op maat van de tafel.

PLS vlak.

PLS met opstaande achterkant.

Achterlijst, zijlijst of rand rondom in overlæg aan te brengen.



VT Vergrotingstafel

Hardkunststof bekleed werkblad op geëpoxeerd stalen onderstel.

Tafel voorzien van 750 mm hoge ombouw van donkergrijs pvc.

Type	l/mm	b/mm	h/mm	werkhoogte
VT 75	750	650	1700	870
VT 150	1500	650	1700	870



BT Bespreektafel

Hard kunststof bekleed werkblad op geëpoxeerd stalen onderstel.

Links of rechts is het blad voorzien van een lichtvenster.

Lichtvenster 700x500 mm, met drie TL 20 W, kleur 34.

Type	l/mm	b/mm	h/mm
BT 205	2050	750	870
BT 255	2550	750	870

Tafels op maat

De tafels die hier zijn afgebeeld kunnen gezien worden als modellen met veel voorkomende afmetingen.

Gezien de grote flexibiliteit van ons productieproces is het echter mogelijk een type tafel te bestellen waarbij, bijvoorbeeld de maten van het werkblad, de onderbouw en/of het onderstel meer overeenkomen met de wensen van de gebruiker. Een onderstel kan bijvoorbeeld ook met wielen worden uitgevoerd.

TAFELS MET SPECIALE TOEPASSING

De tafels die hier zijn afgebeeld kunnen gezien worden als veel voorkomende modellen, met een duidelijke toepassing.

Gezien de grote flexibiliteit van ons productieproces is het echter ook mogelijk deze typen te bestellen waarbij bijvoorbeeld de lengtematen, badindeling en/of watervoorzieningen meer overeenkomen met de wensen van de gebruiker.

ONTWIKKELTAFEL 'GROOT FORMAAT'

Bestaande uit drie goten, elk 1200x400/300x150 mm diep.

Elke goot voorzien van een afvoer G 1 1/2" met standpijp.

Aan de tegengestelde zijde is in de bodem een aparte chemicaliën aftapkraan gemonteerd. Geplaatst op onderstel.

Afmeting 1295x1299x900 mm hoog.

Een aansluitende spoelbad kan in overleg worden meegeleverd.

UITVOERING

De bovenbouw van de tafels is gezet en gelast uit slagvast, vol-pvc plaat. Het onderstel is uitgevoerd in geëpoxeerd staal en voorzien van verstelbare pootdoppen en een bergplank.

Toebehoren, zoals verwarming, kranen en andere mogelijke voorzieningen staan beschreven bij het bouwsysteem EM.



TAFEL VOOR TWEEZIJDIG GEBRUIK

Dit model is door centrale plaatsing in de doka rondom bereikbaar en bijzonder geschikt als instructietafel.

Het bad is voorzien van een uitneembaar schalenrek en twee kraanbruggen met staande kranen. Geplaatst op onderstel.

Werkhoogte 900 mm

Afmeting 2550x750x200 mm diep.



**TAFEL VOOR TWEEZIJDIG
GEBRUIK**

Deze tafel, voorzien van uitneembare schalenrekken is in het muurschot voorzien van een tapkraan met onderuitloop. Geschikt voor opstelling in instructieruimten.

Geplaatst op onderstel.

Werkhoogte 900 mm.

tafel 2350x750x1350 mm hoog.

baden 1050x750x150 mm diep.

stortgoot 150x750x150 mm diep.

**TAFEL VOOR
TANKONTWIKKELING**

Het spoelbad is geschikt voor gebruik van tanks van 15 liter; afmeting 305x225x315 mm hoog. Levering met zwenkkraan en twee beluchterkranen. Spoelbad voorzien van horizontale sproeibuis.

Geplaatst op onderstel.

Afmeting 1750x650x1350 mm hoog.

Werkhoogte 900 mm.

Ontwikkelbad 1350x580x250 mm diep.

Spoelbad 430x580x250 mm diep.

**WERKTAFEL VOOR ROTEREN-
DE ONTWIKKELMACHINE**

Levering met zwenkkraan, beluchterkraan en horizontale sproeibuis.

Geplaatst op onderstel.

Afmeting 2100x840x1350 mm hoog.

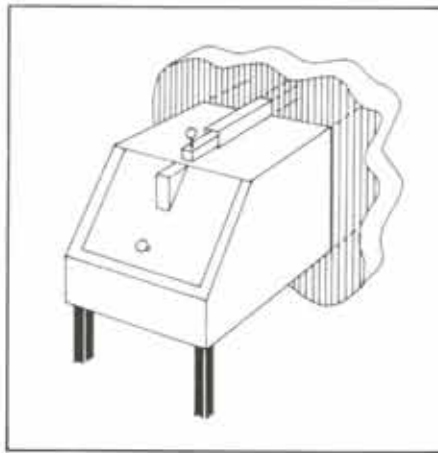
Werkhoogte 900 mm.

Werkblad 1500x750 mm, afwaterend in spoelbad.

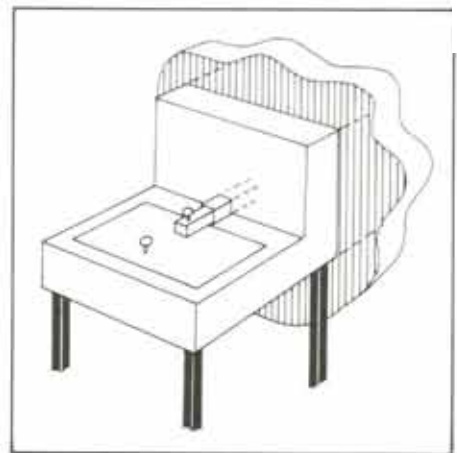
Spoelbad 580x750x200 mm diep.

**DOORGEEF/SPOELSLUIS
601/901**

Voor inbouw in de wand tussen doka en afwerkruimten. Voorzien van horizontale sproeibuis met afvoer en heveloverloop. Geplaatst op onderstel of muursteunen.



Met lichtdichte doorgeeffluiken, onder een hoek van 60° en halfautomatische vergrendeling. Afmeting in overleg.



Met lichtdichte horizontale doorgeeffluiken en halfautomatische vergrendeling. Afmeting in overleg.

SR 1 Chemikaliën tafel van roestvrijstaal

Gemaakt van rvs 316 voor het gebruik van oplosmiddelen. Voorzien van geëpoxeerde tapkraan, en afvoer G 1 1/2". Geplaatst op een rvs onderstel met steldoppen. Werkhoogte 900 mm
SR 1 1500x840x1300 mm hoog

PC 1 Chemikaliën tafel/ polypropyleen

Gemaakt van 8 mm PP voor het gebruik van oplosmiddelen en zuren. Voorzien van geëpoxeerde tapkraan en afvoer G 1 1/2". Geplaatst op een rvs onderstel met steldoppen. Werkhoogte 900 mm
PC 1 1500x840x1300 mm hoog

VW Chemikaliënwerktafel

Met vlak blad van 15 mm dik donkergrijs pvc. Geëpoxeerd stalen onderstel met steldoppen. Werkhoogte 870 mm

Type	l/mm	b/mm
VW 1	1000	750
VW 2	2000	1000
VW 3	1500	750
VW 4	2000	750
VW 5	3000	750



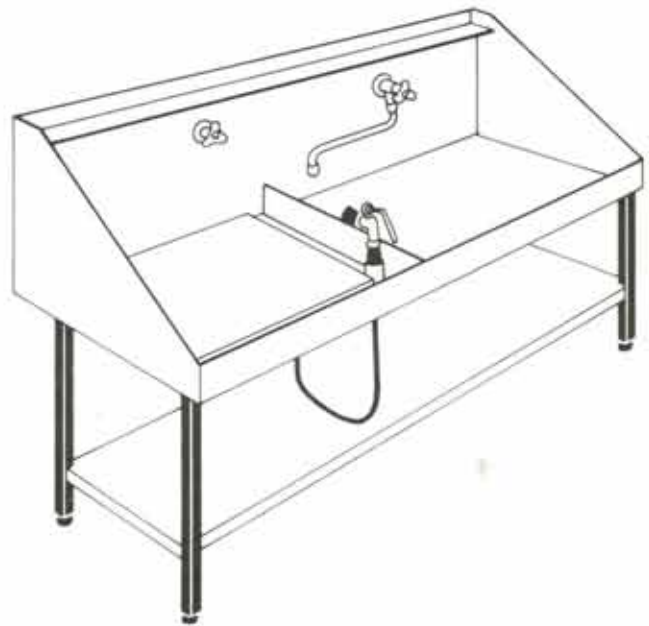
**WERKTAFELS
CHEMIKALIËN**

OPS Ontwikkel/spoeltafel voor offsetplaten

De tafel heeft twee baden. Het ontwikkelbad is voorzien van een werkvlak, afvoergoot en stopkraan met bijbehorende drukslang en knijpdouche. Boven het spoelbad is een zwenkkraan gemonteerd.

Afvoer G 1 1/2"
Werkhoogte 900 mm
Baddiepte 150 mm

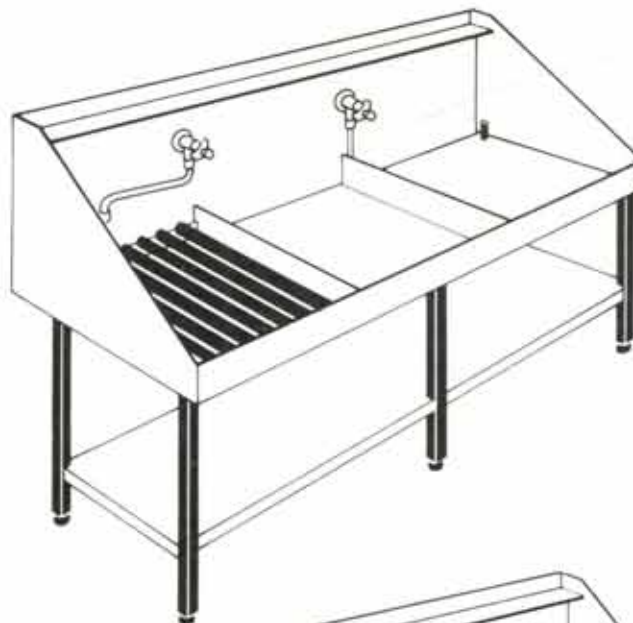
Type	tafel/mm		werkvlak/mm		spoelbad/mm	
	l	b	l	b	l	b
OPS 1	2000	840	600	750	980	750
OPS 2	2500	975	1000	800	1200	900



OPT Ontwikkeltafel voor offsetplaten

Tafelmodel in lichte uitvoering, met los werkvlak. Eventueel te leveren met onderstel, bergplank, knijpdouche en/of drukslang.

Afmeting tafel 810x700 mm
Werkvlak 650x650x50 mm hoog
Afvoer G 1 1/2"



OFF 1 Vlakfilmtafel voor 40/50 en 50/60 formaat

Ontwikkel/spoeltafel met drie baden.

Afmeting 2250x840x1350 mm hoog
Werkhoogte 900 mm
Baddiepte 150 of 200 mm

OFF 2 Vlakfilmtafel voor 60/60 en 60/90 formaat

Ontwikkel/spoeltafel met drie baden.

Afmeting 3020x840x1350 mm hoog
Werkhoogte 900 mm
Baddiepte 150 of 200 mm



OP Ontwikkeltafel voor offsetplaten

De tafel is voorzien van een werkvlak, afvoergoot en stopkraan met bijbehorende drukslang en knijpdouche.

Afvoer G 1 1/2"
Werkhoogte 900 mm
Baddiepte 150 mm

type	tafel/mm		werkvlak/mm	
	l	b	l	b
OP 1	1000	840	750	600
Op 2	1200	975	1000	750
OP 3	1400	1050	1150	900
OP 4	1650	1250	1400	1100
OP 5	1750	1400	1500	1250

Tafels voor de grafische industrie

De tafels die hier zijn afgebeeld kunnen gezien worden als modellen in eenvoudige uitvoering, met veel voorkomende afmetingen.

OFL 1 Filmspoeltafel voor 60/60 formaat

Rondom het lichtvenster is een afvoergoot.

Levering met knijpdouche, drukslang, stopkraan en druiptwaterdichte schakelaar.

Afmeting 2250x840x1350
mm hoog

Werkhoogte 900 mm

Lichtvenster geschikt voor
60/60 formaat

Baddiepte 200 mm

OFL 2 Filmspoeltafel voor 60/90 formaat

Rondom het lichtvenster is een afvoergoot.

Levering met knijpdouche, drukslang, stopkraan en druiptwaterdichte schakelaar.

Afmeting 3020x840x1350 mm

Werkhoogte 900 mm

Lichtvenster geschikt voor 60/90 mm
formaat

Baddiepte 200 mm

OL 1 Afzwaktafel

Rondom het lichtvenster is een brede afvoergoot.

Levering met knijpdouche, drukslang, stopkraan en druiptwaterdichte schakelaar.

Afmeting 100x840x1350 mm
hoog

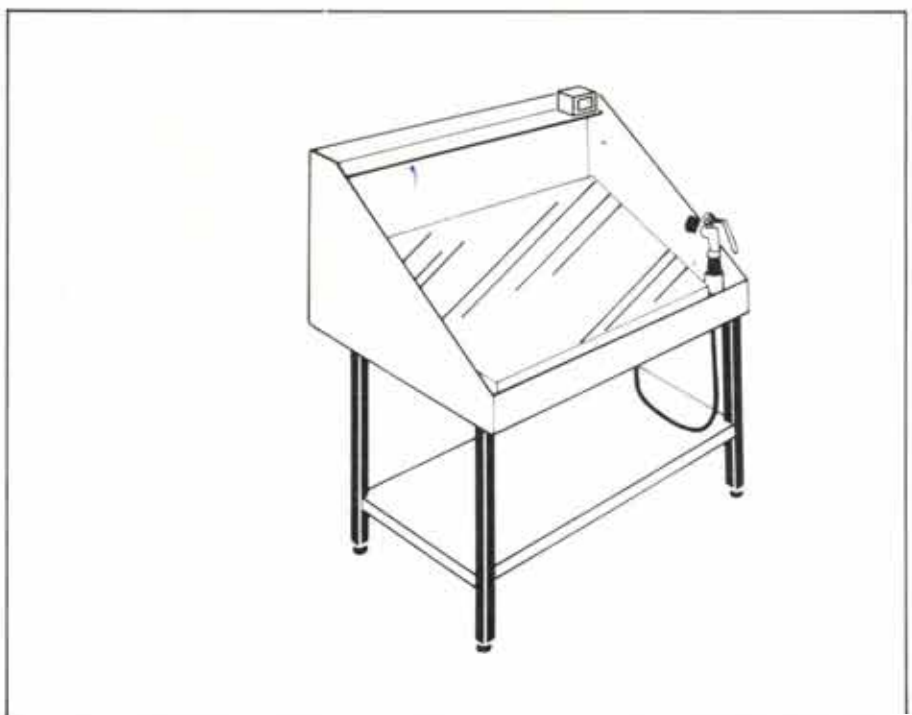
Werkhoogte 900 mm

Lichtvenster geschikt voor 60/60
formaat

Uitvoering

De bovenbouw van de tafels is gezet en gelast uit slagvast vol-pvc plaat. Het onderstel is uitgevoerd in geëpoxeerd staal en voorzien van verstelbare pootdoppen en een bergplank.

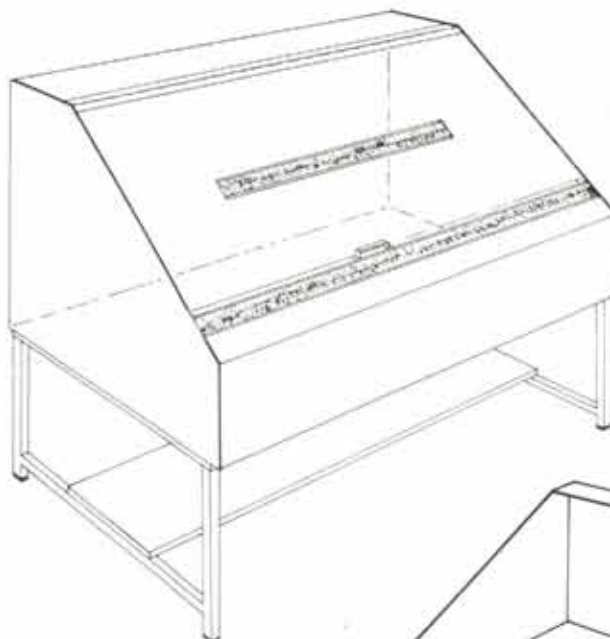
Extra toebehoren, zoals verwarming, kranen en andere mogelijke voorzieningen staan beschreven bij het bouw-systeem EM/ED.



OGS 3 Spuitkabine voor ontwikkelracks

De spuitkabine kan worden gebruikt in combinatie met een hogedrukspuit 50/70/100. De voorzijde is opklapbaar en voorzien van spatwaterdichte borstelgleuven voor het insteken van de spuit.

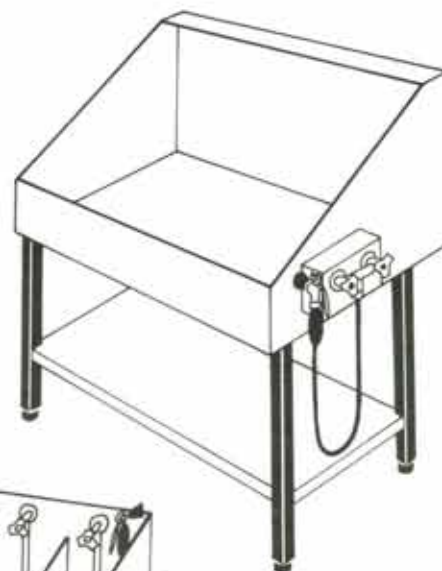
Afmeting: 1250x840x1450 mm hoog
Geplaatst op onderstel en voorzien van afvoer G 1 1/2".
Voor bescherming van de bodem zijn SS33 pvc-bodemmaten leverbaar.



OS Spoelbakken voor offset-platen en ontwikkelracks

Voor deze tafels zijn de watervoorzieningen MKO- en MOM van toepassing die beschreven zijn bij het bouwsysteem EM/ED.

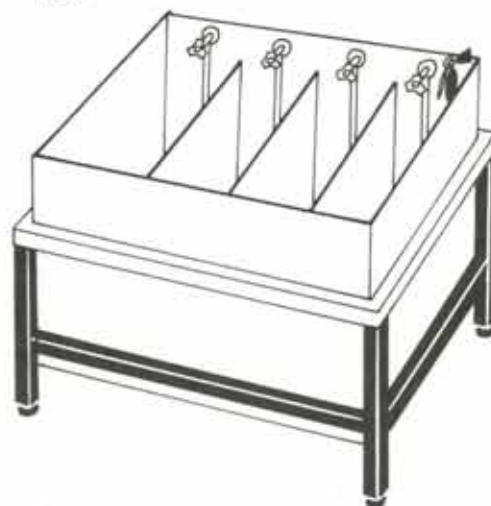
Type	l/mm	b/mm	d/mm	h/mm
OS 1	800	600	250	1200
OS 2	1000	800	250	1200
OS 3	1200	1000	300	1200
OS 4	1500	1200	400	1200
OS 5	1700	1300	400	1200



SB 60 Spoelbak

Bestaande uit vier compartimenten met sproeibuis, beluchterkraan en knijpdouche. Voor het spoelen van rekken.

SB 4 1450x600x1200 mm hoog



TAFELS OP MAAT

Wensen en eisen van fotograaf en laborant ontstaan, door het volgen van een eigen werkwijze in de beschikbare werkruimte, die de doka biedt. Deze factoren maken het niet altijd mogelijk een standaard produkt toe te passen. Het bouwsysteem EM biedt praktisch onbegrensde mogelijkheden bij het samenstellen van ontwikkeltafels waarbij de individuele eisen van de gebruikers bij de inrichting voorop staan.

UITVOERING

De tafels bestaan uit baden, wanden, werkvlakken en een onderstel met bergplank en/of kasten.

Baden worden gezet en gelast uit lichtgrijs vol-pvc plaat van slagvaste kwaliteit en eventueel verschillende plaatdikten. Tafels kunnen behalve op het genoemde onderstel ook op een geheel gesloten onderbouw van geplastificeerd plaat geleverd worden. Plinten en lijstwerk kunnen in vol teak worden uitgevoerd. Voor gebruik in een zeer agressieve omgeving kan een onderstel worden gemaakt van roestvrij staal.

VASTE BREEDTEMATEN

De inwendige breedte van de baden EM en ED is altijd 750 mm.

De uitwendige breedte van de tafels EM en ED is altijd 840 mm.

TOEGANKELIJKHEID VAN GEBOUW BELANGRIJK

Bij de maatbepaling van de meubelen letten op de bereikbaarheid van de ruimte waar deze geplaatst moeten worden.

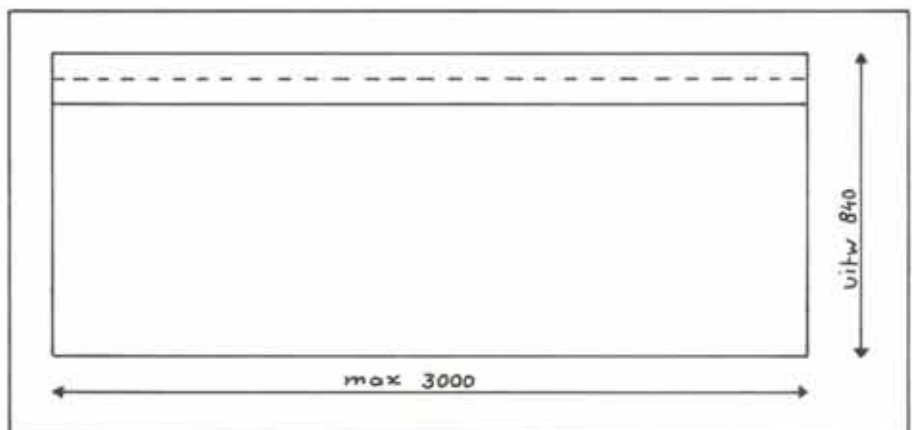
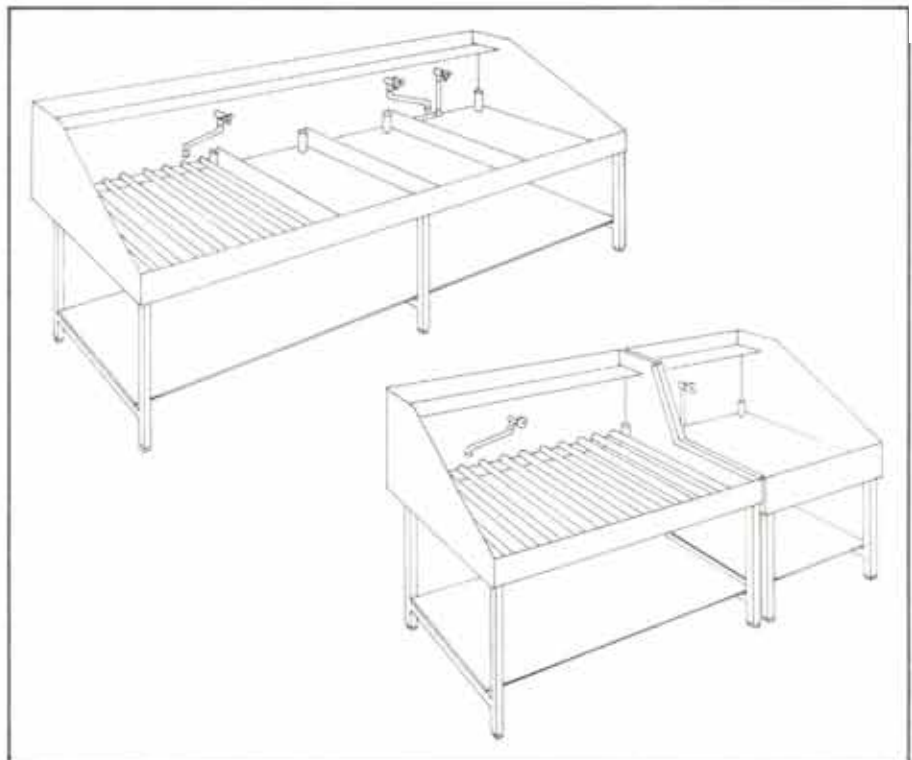
Lengte- en breedtematen desnoods aan de toegankelijkheid van deuren, portalen en trappen aanpassen.

LENGTE NAAR KEUZE

De lengte van één tafel is naar keuze 750 en 3000 mm. Door combinatie van tafels van verschillende lengte, en eventueel verschillende baddiepten, is iedere lengtemaat mogelijk.

WERKHOOGTE NAAR KEUZE

Dit is de hoogte van de vloer tot aan de bovenrand van de voorzijde, naar keuze voor EM en ED: 900 of 1000 mm hoog.

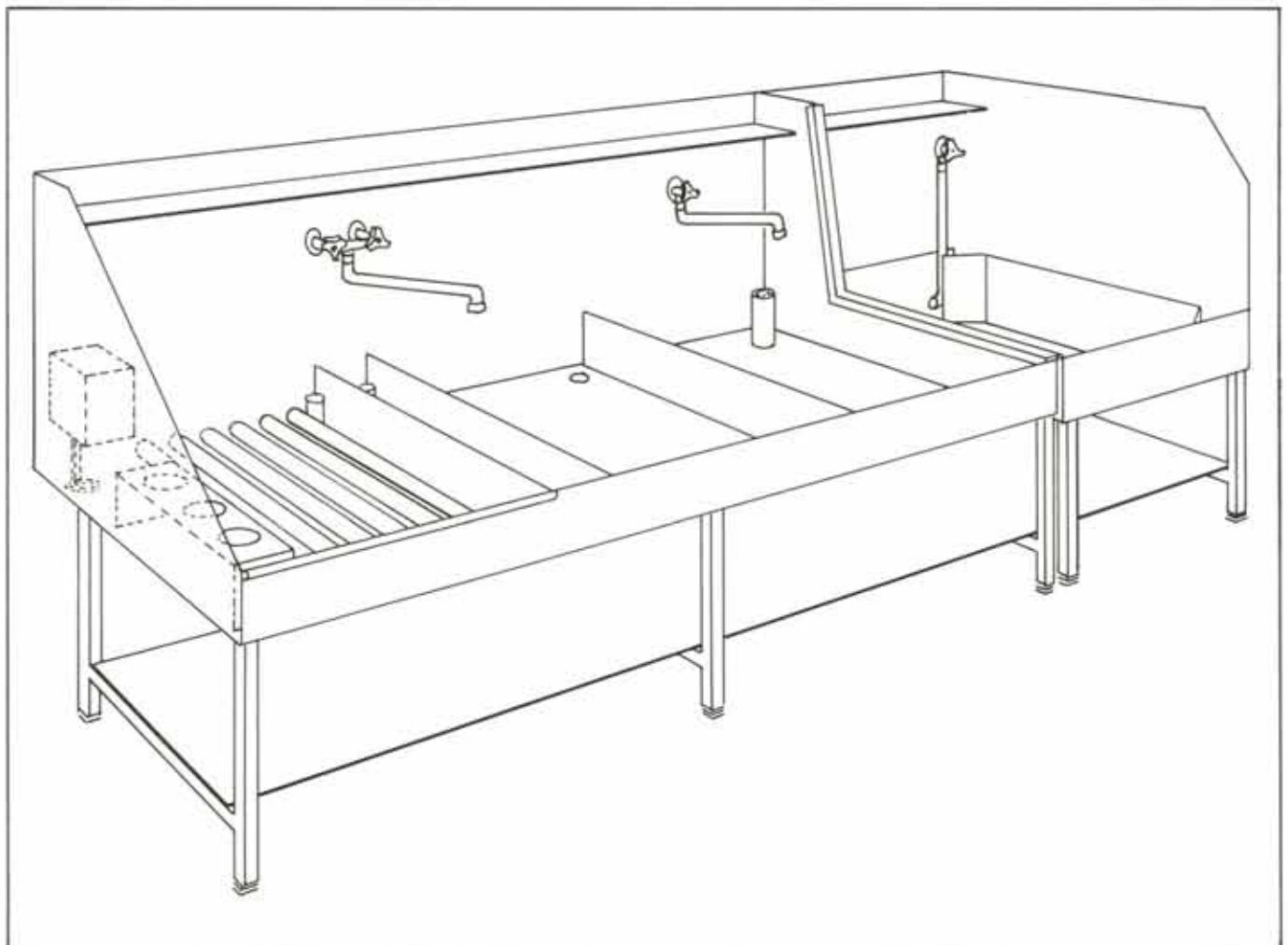
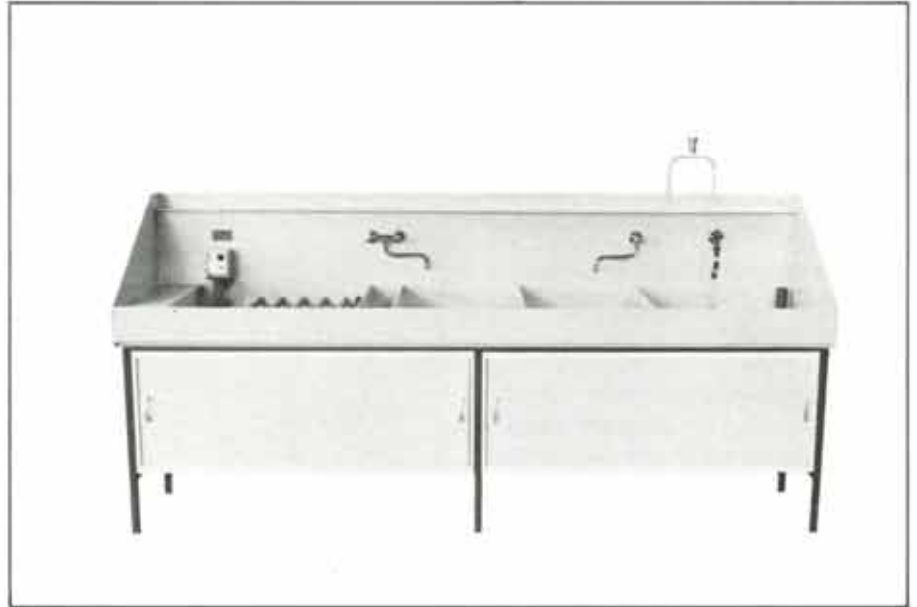


SAMENSTELLING VAN DE TAFEL

Alle gegevens voor een 'tafel naar wens' overzichtelijk bij elkaar. Kies eerst badmaten, voeg daar de onderdelen voor inrichting aan toe. De watervoorzieningen, van eenvoudige tapkraan tot elektronisch gestuurde installatie, zorgen voor een skala aan mogelijkheden. Badverwarming en waterfilters maken de apparatuur compleet.

VOORBEELD VAN ONTWIKKELTAFELS

Deze tafels zijn voorzien van onderdelen en watervoorzieningen van het bouwsysteem EM-S.



De grote hoeveelheid informatie roept wellicht vragen op die wij graag willen beantwoorden. Ook is een bezoek, bij voorkeur na telefonische afspraak, aan de showroom mogelijk.

ONDERDELEN

Alle onderdelen voor een natte werktafel overzichtelijk bij elkaar.

Sommige onderdelen zijn voor zowel fotografische- als grafische toepassing en noodzakelijk om een tafel af te bouwen.

Vele onderdelen hebben een specifieke toepassing en door de keuzemogelijkheid ontstaat een tafel naar wens.

KS 8A

Kopschot, ter afsluiting van de tafel, links en/of rechts, schuin aflopende vorm.

KS 8B

Kopschot, ter afsluiting van de tafel, links en/of rechts, rechthoek vorm, om spatten te voorkomen.

KS 8C

Kopschot, ter afsluiting van de tafel, links en/of rechts, uitgesneden op werkhogte voor het 'doorgeven' van de ene naar de andere tafel.

TS 8A

Tussenschot, voor het maken van de badindeling. Bij een tussenschot is een afvoer inbegrepen.

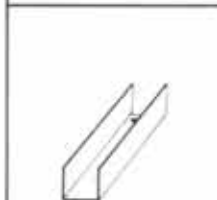
TS 8B

Tussenschot, schuin naar voren aflopend. Van toepassing voor badindeling met bijvoorbeeld een lichtvenster.



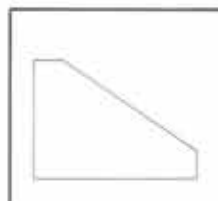
BR

Schalenrek, bestaande uit losse buizen die steunen op dragers aan de badwanden. Toepassing: ontwikkelbad, fixeerbade, enz. waarbij au-bain-marie-verwarming mogelijk moet zijn.



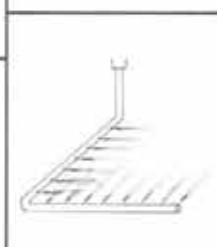
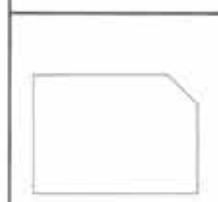
STG

Stortgoot, voorzien van afvoer en/of aftapkogelkraan CAK 1/2".
STG 150 150x750 mm
STG 200 200x750 mm
Plaatsing: meestal tussen ontwikkel- en fixeerbade. Ook mogelijk aan achterzijde in de baden.



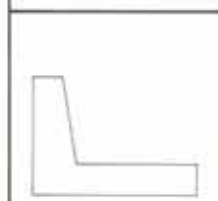
CAK 1/2''

Aftapkogelkraan, voor het aftappen van chemicaliën in een opvangvat onder de tafel. Toepassing: fixeerbade, stortgoot.



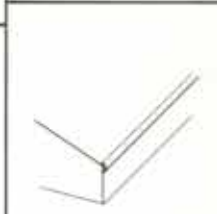
SBK

Sproeibuis. Langs twee zijden van het spoelbad aangebracht. De sproeibuis die voorzien is van kleine gaatjes, agiteert het water en zorgt voor een stroom richting afvoer.



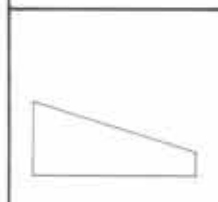
RSP

Rondspoelinrichting. Uitneembaar, zodat het bad ook gebruikt kan worden voor vlakspoelen.
Badmaat naar keuze:
RSP 600 600x750 mm
RSP 750 750x750 mm
RSP 900 900x750 mm.



AS

Ronde randafwerking aan voorzijde van ontwikkelbade of tafels, diameter 25 mm. Functie: armsteun. Maat: overeenkomend met de gevraagde bade- of tafellengte.



FH 3

Flessenhouder. In het ontwikkelbade is naast het schalenrek plaats voor verwarming en een flessenhouder voor drie flessen Ø 115 mm. Toepassing: bewaren van chemicaliën op badtemperatuur.

FH 5

Flessenhouder. In het ontwikkelbad is naast het schalenrek plaats voor een flessenhouder voor vijf flessen Ø 115mm.
Toepassing: bewaren van chemicaliën op badtemperatuur, zonder verwarming.

Standaard

Flessenschap. In de achterwand van elke tafel is een flessenschap aangebracht tussen de kopschotten.
De breedte is 140 mm.

LWV

Werkvlak. Losse verhoging in bad.
Horizontaal en 65 mm boven de bodem.
LWV 550 550x650 mm
LWV 750 750x650 mm.
Toepassing: vooral grafisch.

AKS

Afkwetsplateau. Aflopend naar voren, van 100 naar 65 mm hoogte.
AKS 550 550x650 mm
AKS 750 750x650 mm.
Toepassing: vooral grafisch.

DWV

Werkvlak. Uitneembare, horizontale verhoging in bad, 65 mm boven de bodem. Omklapbaar tegen de achterwand.
DWV 550 550x650 mm
DWV 750 750x650 mm.
Toepassing: vooral grafisch.

EWV

Werkvlak. Uitneembare horizontale aflopende verhoging van 65/135 mm. Omklapbaar tegen de achterwand.
EWV 550 550x650 mm
EWV 750 750x650 mm.
Toepassing: vooral grafisch.

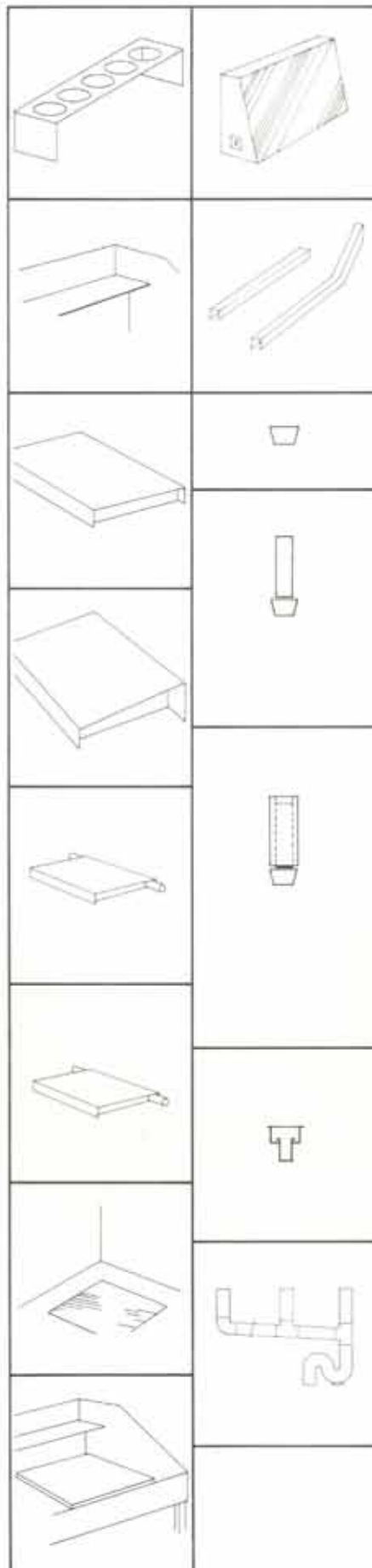
LVH rood

Lichtvenster rood, gemonteerd in de bodem van het ontwikkelbad, voor gebruik met transparante ontwikkelschalen.
LVR 300 300x300 mm.
Toepassing: vooral grafisch.

LVW opaal wit

Lichtvenster, naar voren aflopend, afvoergoot rondom.

LVW 600 600x600 mm
LVW 900 900x600 mm.
Toepassing: vooral grafisch.



LVH

Lichtspiegel, model voor bevestiging boven de tafel.
LVH 600 600x700 mm.
Toepassing: vooral grafisch.

VP

Verbindingsprofiel, voor een lekdichte afwerking van naast elkaar staande tafels met kopschot KS 8A of KS 8C.
VP recht
VPH met hoek.

RP

Rubberplug voor afsluiting van afvoer.

STP

Standpijp en overloop, voor afsluiting van afvoer. Badvloeistofniveau 110 of 150 mm.
STP 110, geschikt voor baddiepte 150 mm.
STP 150, geschikt voor baddiepte 200 mm.

OVL

Heveloverloop voor afsluiting van afvoer tot een badvloeistofniveau van 110 of 150 mm.
OVL 110, geschikt voor baddiepte 150 mm.
OVL 150, geschikt voor baddiepte 200 mm.
De hevelwerking dient voor het afvoeren van zware deeltjes (fixeer) in het spoelwater.

ADV

Afvoerwartel 1 1/2''x40 mm verloopstuk voor aansluiting op pvc-buis Ø 40 mm.

VA 40

Verzamelafvoer 1 1/2''x40 mm voor aansluiting via syphon op pvc-afvoerleiding Ø 40 mm.
Ook leverbaar met overgangstukken voor aansluiting op hpe-afvoersystemen.

VT

Verzameltoevoer. De verzamelleidingen voor het aansluiten van de warm- en koudwater kranen zijn van koperbuis Ø 15 mm. Uitvoering in overleg.

SE

Onderstel van staal. Hoeken gelast en glad geslepen, daarna geëpoxeerd en voorzien van verstelbare pootdoppen. Wordt geleverd in overeenstemming met de bovenbouw.

RV

Onderstel van roestvrij staal. Hoeken gelast en glad geslepen, daarna gebeitst en voorzien van hoogte verstelbare pootdoppen. Wordt geleverd in overeenstemming met de bovenbouw.

PLS

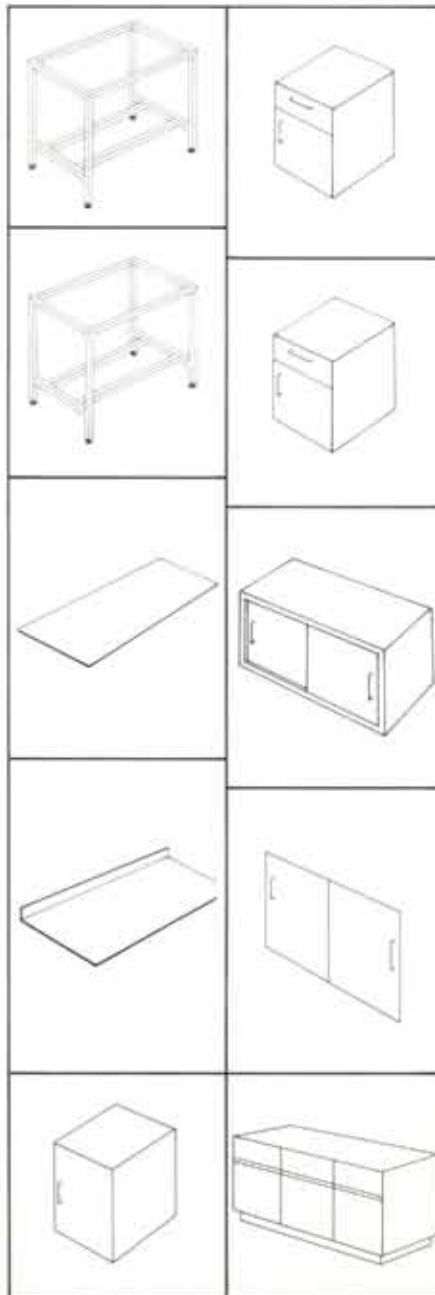
Bergplank. Geplaatst op twee liggers van het onderstel.
Materiaal: wit schuim pvc-plaat.
PLS 500 500 mm breed, lengte overeenkomstig de tafelindeling.
PLS 501 500 mm breed, lengte naar keuze.

PLP

Bergplank met opstaande achterkant. Geplaatst op twee liggers van het onderstel. Materiaal: lichtgrijs vol-pvc plaat.
PLP 500 500 mm breed, lengte overeenkomstig de tafelindeling.
PLP 501 500 mm breed, lengte naar keuze.

HKD

Kastje, te monteren in het onderstel. Voorzien van verstelbare legplank. Afmeting: 500x625x535 mm hoog. Materiaal: wit geplastificeerde plaat.



HLO

Kastje, met lade, te monteren in onderstel.
Afmeting kastje: 500x625x535 mm hoog.
lade: 400x500x170mm diep.
Materiaal: wit geplastificeerde plaat.

HLD

Kastje, met lichtdichte lade verdeeld in twee vakken, te monteren in onderstel. Afmeting kastje: 500x625x535 mm hoog.
ladevak: 300x400x170 mm diep.
Materiaal: wit geplastificeerde plaat.

K

Kast, te monteren in onderstel. Met pvc-schuifdeuren en legplank.
K 100 900x625x535 mm hoog
K 150 1400x625x535 mm hoog
K 200 1900x625x535 mm hoog
K 201 lengte naar keuze in overleg.
Materiaal: wit geplastificeerde plaat.

LS

Schuifdeuren, aan voorzijde in het onderstel aangebracht. Zonder verdere afsluiting.

OO

Onderbouw. Een geheel gesloten onderbouw gemonteerd op teakhouten plinten, is in vele afmetingen en uitvoeringen leverbaar. Uitvoering in overleg.

VERCHROOMDE WATERVOORZIENINGEN

De kranen en andere artikelen zijn alle in messing verchroomde uitvoering en van gerenommeerde merken.

De beschreven modellen worden in de achterwand, op een kraanbrug of onder de tafel gemonteerd.

De toevoerleidingen in de tafels zijn niet voorzien van een wateronderbrekingsbeveiliging.

BK

Beluchterkraan

Toepassing: voor aansluiting van sproei-buis en/of handdouche.

BKS

Beluchterkraan met slangtulle.

Toepassing: slangaansluiting.

TKO

Tapkraan met zwenkbare onderuitloop en perlator.

TKB

Tapkraan met zwenkbare bovenuitloop en perlator.

MKO

Mengkraan met zwenkbare onderuitloop en perlator.

MKB

Mengkraan met zwenkbare bovenuitloop en perlator.

MOM

Omstelbare mengkraan met zwenkbare bovenuitloop en onderaansluiting met beluchter, drukslang en knijphanddouche.

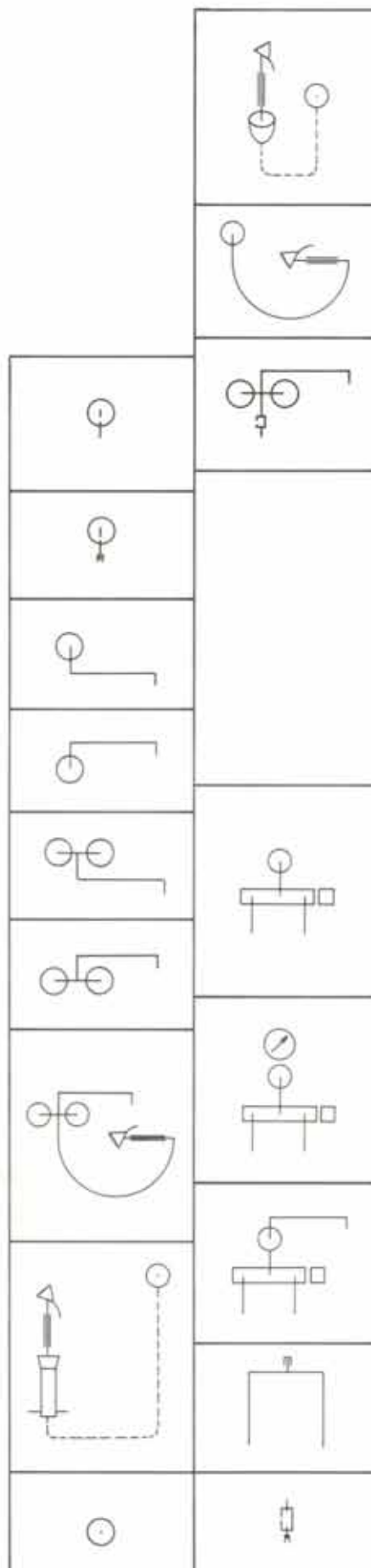
Douche op dubbele haak aan achterwand.

IHB

Knijphanddouche, links of rechts aan voorzijde in het bad in te bouwen. Voorzien van drukslang en inbouwstopkraan. Slanglengte aan tafel aangepast. Maximaal 2 meter.

ISK

Inbouwstopkraan: leidingkraan voor inbouw in achterwand.
Toepassing: knijphanddouche.



IHA

Knijphanddouche voorzien van drukslang en inbouwstopkraan. Uittrekbaar vanuit achterwand, slanglengte aan tafel aangepast. Maximaal 2 meter.

BKD

Beluchterkraan met drukslang 1,5 meter en handknijpdouche. Douche op dubbele haak aan de achterwand.

MOS

Omstelbare mengkraan waarvan de onderaansluiting met beluchter op en sproei-buis kan worden aangesloten.



TMK

Thermostatisch mengblok 1/2'', met regelkleppen en stopkraan. Toepassing: gemengd watervoorziening. Plaatsing: tegen de achterwand of onder de tafel.

TMT, met thermometer

Thermostatisch mengblok 1/2'', met regelkleppen, stopkraan en wijzerthermometer in de gemengd water uitgang. Plaatsing: tegen de achterwand of onder de tafel.

TMO, met bovenuitloop

Thermostatisch mengblok 1/2'', met regelkleppen, stopkraan en bovenuitloop. Plaatsing: tegen de achterwand boven het gewenste bad.

OB

Opzetbeluchter, voor het beluchten van de leidingen van de tafel. Aanleg in overleg.

DBL

Doorstroombeluchter met slangtulle. Maten: schroefdraad 1/2'' inwendig x 1/2'' uitwendig.



Leveringskondities

Verkorte Opgave Algemene Voorwaarden

Deze verkorte opgave geeft slechts globaal weer hetgeen in de volledige tekst van onze Algemene Voorwaarden staat vermeld.

Onze rechtsverhoudingen worden dan ook **UITSLUITEND DOOR DE VOLLEDIGE TEKST** bepaald, welke is gedeponeerd bij de kamer van koophandel te Amsterdam op 3 februari 2007 onder nummer 34215829. Desgevraagd zenden wij U kosteloos een exemplaar toe. Of kijk op onze website om de algemene voorwaarden te downloaden.



Algemeen:

Deze Algemene Voorwaarden zijn van toepassing op al onze rechtshandelingen. Nederlands Recht is van toepassing. De toepasselijkheid van andere Algemene Voorwaarden wordt uitdrukkelijk uitgesloten.

Aanbiedingen:

Al onze aanbiedingen zijn in beginsel vrijblijvend tenzij wij een bepaalde geldigheidsduur aangeven. Wij zijn niet aansprakelijk voor onjuiste opgave van gegevens bij onze aanbiedingen.

Overeenkomsten:

Overeenkomsten, alsmede nadere toezeggingen en/of wijzigingen, zijn eerst bindend na onze schriftelijke bevestiging.

Wij zijn gerechtigd om vooraf zekerheid te verlangen, alsmede ter uitvoering der overeenkomst derden in te schakelen.

Overmacht/aansprakelijkheid:

In geval van overmacht kunnen wij onze verplichtingen opschorten of onze overeenkomst ontbinden. Behoudens onze eventuele bedrijfsaansprakelijkheids-/transportverzekering is onze aansprakelijkheid beperkt. Voor het overige vrijwaart de wederpartij ons tegen iedere vordering tot schadevergoeding, ongeacht de oorzaak.

Levering:

Opdrachten zijn exclusief transport kosten en exclusief BTW.



